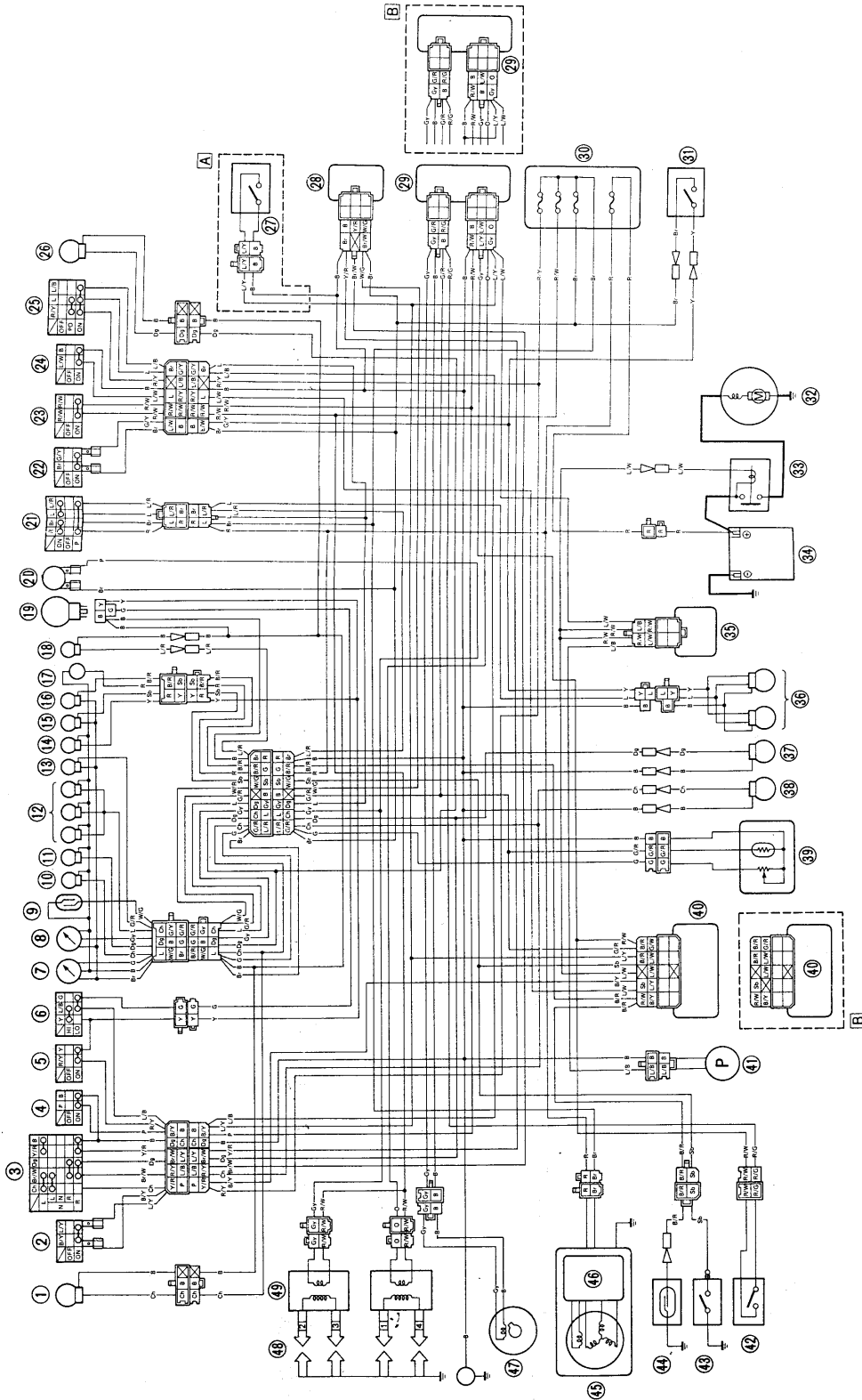


FJ1200 '88 ~ '90 SCHALTPLAN

- 1 Vorderes Blinklicht
- 2 Kupplungschalter
- 3 Blinklichtschalter
- 4 Signalhornknopf "HORN"
- 5 Lichtupenschalter "PASS"
- 6 Lichtschalter "LIGHTS" (Dimmer)
- 7 Kraftstoffmesser
- 8 Drehzahlmesser
- 9 Herkonrelais
- 10 Blinkerkontrollleuchte (L) "TURN"
- 11 Blinkerkontrollleuchte (R) "TURN"
- 12 Instrumenten-Kontrolllampe
- 13 Kraftstoff-Warnleuchte "FUEL"
- 14 Fernlicht-Kontrolllampe "HIGH-BEA"
- 15 Leerlauf-Kontrolllampe "NEUTRAL"
- 16 Ölstand-Kontrolllampe "OIL"
- 17 Uhr
- 18 Nummernschildbeleuchtung
- 19 Scheinwerfer
- 20 Hupe
- 21 Hauptschalter
- 22 Vorderradbremschalter
- 23 Motorstoppschalter
- 24 Starknopf "START"
- 25 Lichtschalter "LIGHTS"
- 26 Blinklicht vorn (R)
- 27 Seitenständerschalter
- 28 Blinkerrelais
- 29 Digitalzündeinheit
- 30 Sicherung
- 31 Hinterradbremschalter
- 32 Anlassermotor
- 33 Anlasserrelais
- 34 Batterie
- 35 Benzinpumpenrelais
- 36 Rück-/Bremslicht
- 37 Hinterer Blinker (Rechts)
- 38 Hinterer Blinker (Links)
- 39 Kraftstoffzufuhr
- 40 Relaisinheit
- 41 Kraftstoffpumpe
- 42 "RESERVE" - Schalter
- 43 Leerlaufschalter
- 44 Ölstandschalter
- 45 Lichtmaschine
- 46 Gleichrichter/Spannungsregler
- 47 Impulsspule
- 48 Zündkerze
- 49 Zündspule
- A Außer für Ozeanien
- B Für Ozeanien



FARBKODIERUNG

O	Orange
R	Rot
L	Blau
Br	Braun
B	Schwarz
Y	Gelb
W	Weiß

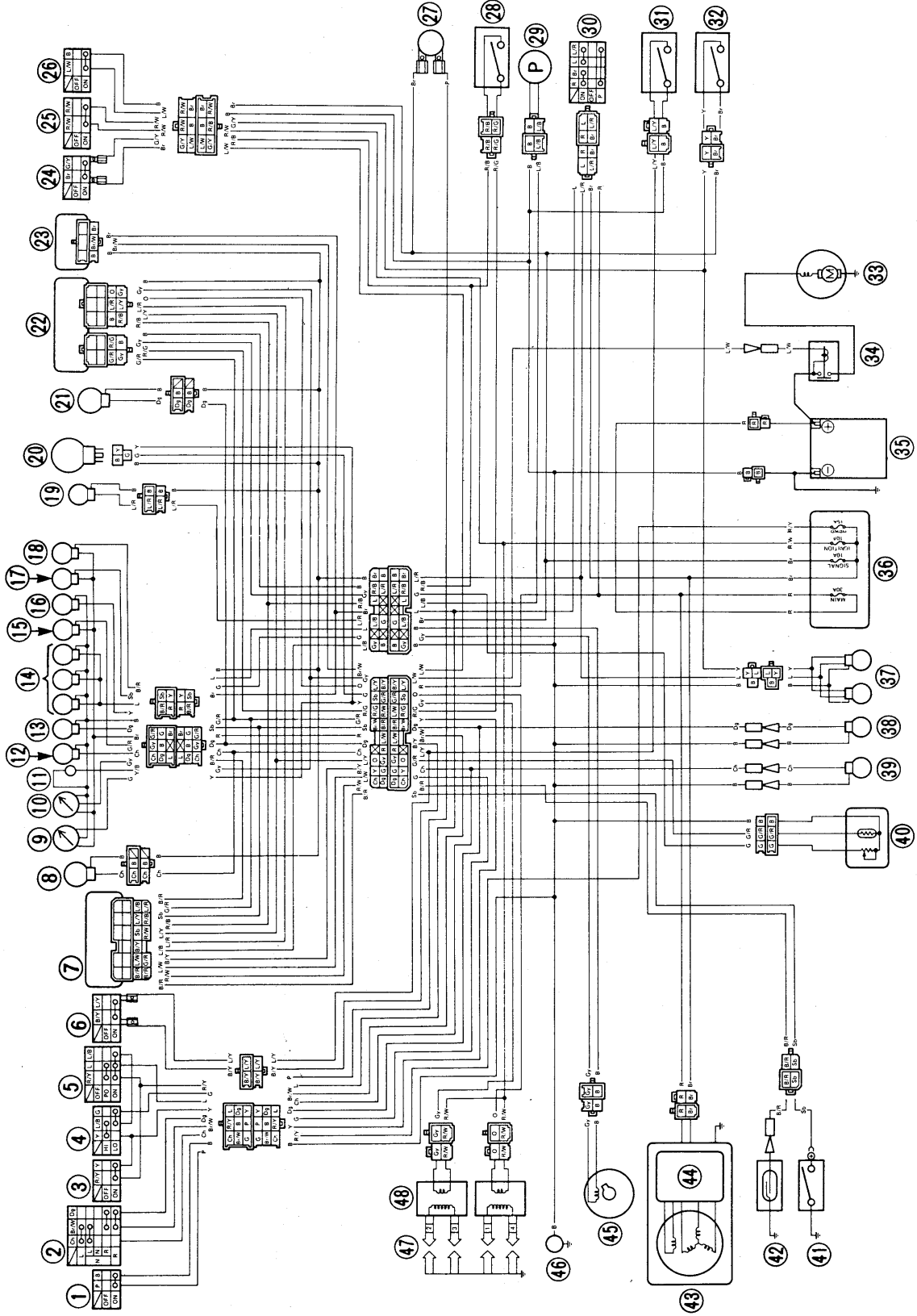
G	Grün
P	Rosa
Dg	Dunkelgrün
Ch	Schokoladentfarben
Gy	Grau
Sb	Himmelblau
Y/R	Gelb/Rot

Br/W	Braun/Weiß
R/W	Rot/Weiß
R/Y	Rot/Gelb
B/R	Schwarz/Rot
B/W	Schwarz/Weiß
B/Y	Schwarz/Gelb
L/W	Blau/Weiß

L/B	Blau/Schwarz
L/Y	Blau/Gelb
G/Y	Grün/Gelb
W/R	Weiß/Rot
W/G	Weiß/Gelb
W/Y	Weiß/Gelb

FJ1200 '91 SCHALTPLAN

- 1 Signalhornschalter "HORN"
- 2 Blinklichtschalter "TURN"
- 3 Lichthupenschalter "PASS"
- 4 Abblendlichtschalter "LIGHTS"
- 5 Lichtschalter "LIGHTS"
- 6 Kupplungsschalter
- 7 Relais-Satz
- 8 Vordere Blinkleuchte (Links)
- 9 Kraftstoffstandmesser
- 10 Tachometer
- 11 Digitaluhr
- 12 Blinkleuchte-Kontrolllampe "TURN" (Links)
- 13 Blinkleuchte-Kontrolllampe "TURN" (Rechts)
- 14 Instrumenten-Kontrolllampe Kraftstoff-Warnleuchte "FUEL"
- 15 Fernlicht-Kontrolllampe "HIGH BEAM"
- 16 Leerlauf-Kontrolllampe "NEUTRAL"
- 17 Ölstand-Kontrolllampe "OIL LEVEL"
- 18 Zusatzlampe
- 19 Scheinwerfer
- 20 Vordere Blinkleuchte (Rechts)
- 21 Digitalzündungseinheit
- 22 Blinkerrelais
- 23 Vorderrad-Bremsschalter
- 24 Motorstoppschalter "ENGINE STOP"
- 25 Anlasserknopf "START"
- 26 Signalhorn
- 27 Reserveschalter
- 28 Kraftstoffpumpe
- 29 Hauptschalter
- 30 Seitensänderswitcher
- 31 Hinterradbremsschalter
- 32 Anlasser
- 33 Batterie
- 34 Sicherung
- 35 Schluß-/Bremsleuchte
- 36 Hintere Blinkleuchte (Rechts)
- 37 Hintere Blinkleuchte (Links)
- 38 Kraftstoffstandmeßwertgeber
- 39 Leerlaufschalter
- 40 Wechsellstromgenerator
- 41 Gleichrichter/ Spannungregler
- 42 Suchspule
- 43 Masse
- 44 Kerze
- 45 Zündspule



FARBKODIERUNG

- B Schwarz
- Br Braun
- Ch Schokoladenfarben
- Dg Dunkelgrün
- G Grün
- Gy Grau
- L Blau
- O Orange
- P Rosa
- R Rot
- Sb Himmelblau
- W Weiß

- Y Gelb
- B/R Schwarz/Rot
- B/W Schwarz/Weiß
- B/Y Schwarz/Gelb
- Br/W Braun/Weiß
- G/R Grün/Rot

- G/Y Grün/Gelb
- L/B Blau/Schwarz
- L/R Blau/Rot
- L/W Blau/Weiß
- LY Weiß/Grün
- R/B Rot/Schwarz

- R/G Rot/Grün
- RW Rot/Weiß
- RY Rot/Gelb
- W/G Weiß/Grün
- W/R Weiß/Rot
- Y/R Rot/Rot