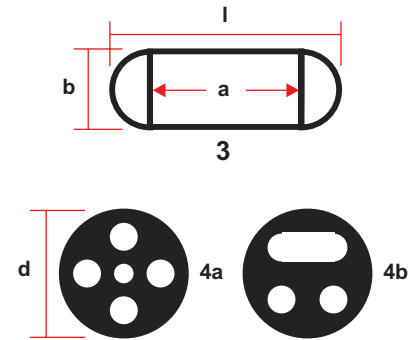
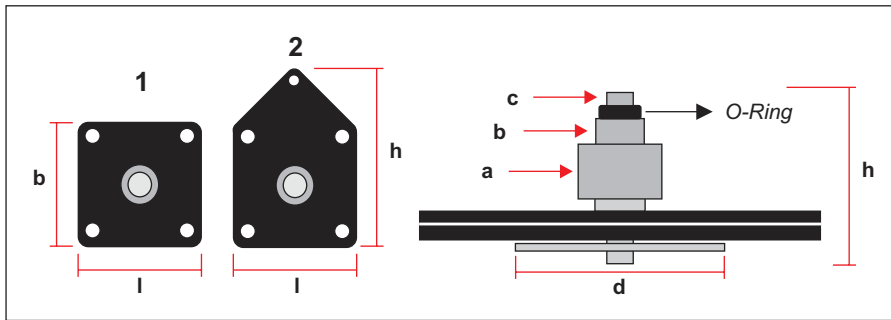


Die Modellzuordnung für japanische Fahrzeuge finden Sie in den Fahrzeuglisten.



<p>V-03852 Benzinhahn-Rep.Satz 02</p>	<p>Inhalt und Abmessungen:</p> <p>1 Membran doppelt $a = 10 \times 6 \text{ mm}$ $b = 8 \times 2 \text{ mm}$ $l \times b: 37 \times 37 \text{ mm}$ $c = 6 \times 3 \text{ mm}$ $d = 25 \text{ mm}$ $h = 19 \text{ mm}$</p> <p>4 Dichtscheibe: $d = 29 \text{ mm}$ a 5 Löcher</p> <p>O-Ringe: $40 \times 2,5 \text{ mm}$ $28,5 \times 2 \text{ mm}$</p>
<p>V-03853 Benzinhahn-Rep.Satz 03</p>	<p>Inhalt und Abmessungen:</p> <p>1 Membran doppelt $a = 10 \times 7,5 \text{ mm}$ $c = 5,5 \times 3 \text{ mm}$ $l \times b: 30 \times 30 \text{ mm}$ $d = 18 \text{ mm}$ $h = 15 \text{ mm}$</p> <p>4 Dichtscheibe: $d = 23 \text{ mm}$ a 5 Löcher</p> <p>O-Ringe: $34 \times 2,5 \text{ mm}$ $22 \times 1,5 \text{ mm}$</p>
<p>V-04374 Benzinhahn-Rep.Satz 12</p>	<p>Inhalt und Abmessungen:</p> <p>1 Membran doppelt $a = 10 \times 5 \text{ mm}$ $b = 8 \times 3 \text{ mm}$ $l \times b: 37 \times 37 \text{ mm}$ $c = 5,5 \times 3 \text{ mm}$ $d = 25 \text{ mm}$ $h = 18 \text{ mm}$</p> <p>3 Tankdichtung: $l \times b = 65 \times 19 \text{ mm}$ $a = 30 \text{ mm}$</p> <p>4 Dichtscheibe: $d = 29 \text{ mm}$ a 5 Löcher</p> <p>Spezialdichtungen: $1 \times \text{Gummi}$ $1 \times \text{Papier}$</p>
<p>V-04375 Benzinhahn-Rep.Satz 14</p>	<p>Inhalt und Abmessungen:</p> <p>3 Tankdichtung: $l \times b = 50 \times 16 \text{ mm}$ $a = 22 \text{ mm}$</p> <p>4 Dichtscheibe: $d = 23 \text{ mm}$ b 3 Löcher</p> <p>O-Ring: $23,5 \times 1,5 \text{ mm}$</p> <p>Schrauben: $2 \times M3 \times 8 \text{ mm}$ $2 \times M6 \times 12 \text{ mm}$</p>
<p>V-07580 Benzinhahn-Rep.Satz 16</p>	<p>Inhalt und Abmessungen:</p> <p>O-Ringe: $34 \times 2,5 \text{ mm}$ $19 \times 2 \text{ mm}$ $9,5 \times 2 \text{ mm}$</p> <p>Schrauben: $2 \times M6 \times 15 \text{ mm}$</p> <p>Spezialdichtungen: $2 \times \text{PVC-Scheiben}$</p>
<p>V-07581 Benzinhahn-Rep.Satz 17</p>	<p>Inhalt und Abmessungen:</p> <p>2 Membran doppelt $a = 10 \times 4 \text{ mm}$ $c = 5,5 \times 3 \text{ mm}$ $l \times h: 36 \times 51 \text{ mm}$ $d = 25 \text{ mm}$ $h = 15,5 \text{ mm}$</p> <p>4 Dichtscheibe: $d = 23 \text{ mm}$ a 5 Löcher</p> <p>O-Ringe: $32,5 \times 2,5 \text{ mm}$ $23,5 \times 1,5 \text{ mm}$</p>