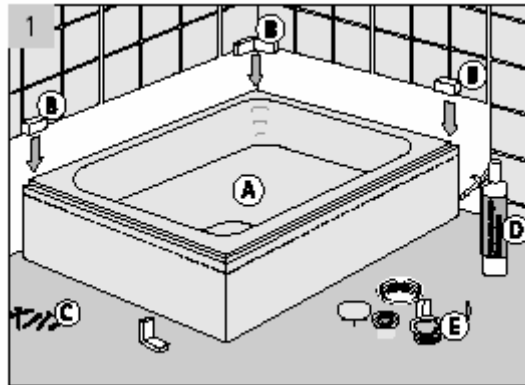


Einbau eines Poresta-Duschwannenträger

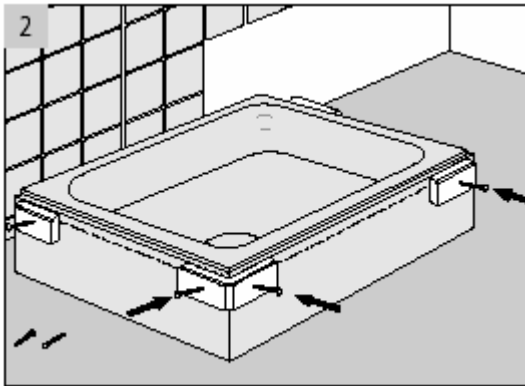
Zubehör:

- A: Duschwannenträger
- B: Platzhalter
- C: Befestigungsstifte
- D: Montageschaum
- E: Ablaufgarnitur

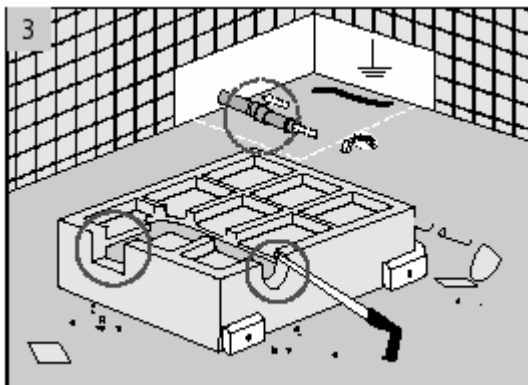


1. Zuerst den Boden Putzen!

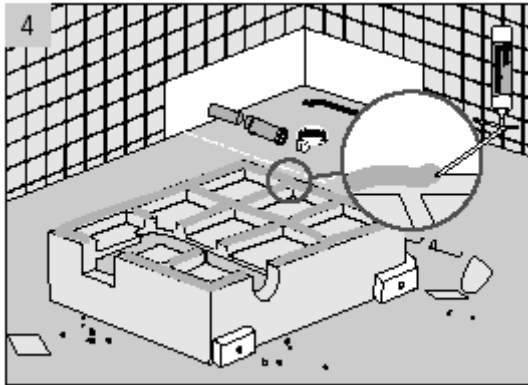
2. Platzhalter mit Befestigungsstiften am Wannenträger befestigen.



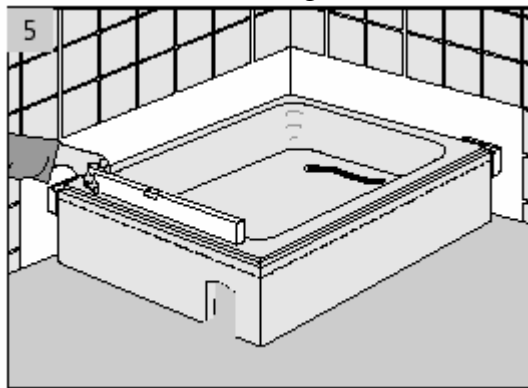
1. Ablaufgarnitur an die Ablaufleitung anschliessen und ausrichten. Wannenträger vorpositionieren, Aussparungen für Kontrollloch sowie für Ablaufleitung ausschneiden.



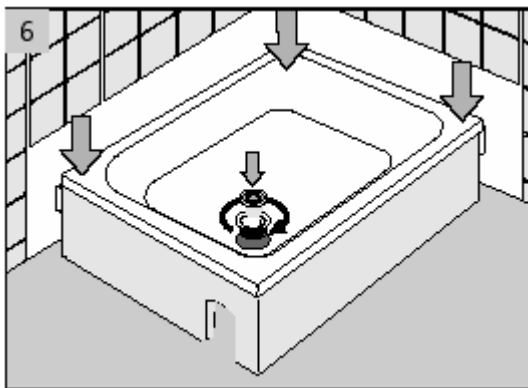
4. Alle Bodenrippen mit Montageschaum verschäumen.
Achtung: Zündquellen vom Montageschaum fernhalten! Nicht Rauchen!



5. Wannenträger am Montageort positionieren und exakt waagrecht ausrichten.
Position Wannenträger nach ca. 5 Minuten nochmals überprüfen.

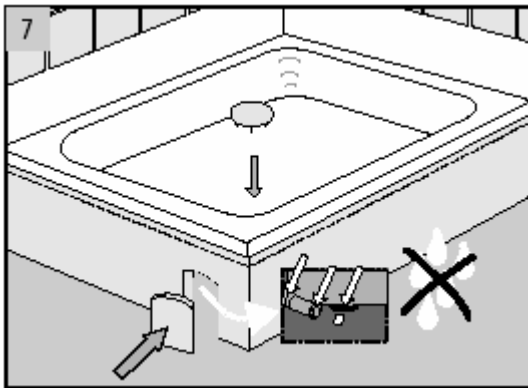


6. Wanne einsetzen. Ablaufgarnitur ausrichten und an die Wanne anschliessen.



7. Dichtigkeit überprüfen, danach Kontrollloch schliessen.

Achtung: Bei Kontrolle der Dichtigkeit, Zündquellen fernhalten –Nicht rauchen!



8. Wanne im Wannenträger fugengerecht ausrichten und dann zur korrekten Auflage kurz belasten. Unebenheiten im Wannenrandbereich können mit Montageschaum ausgeglichen werden.

