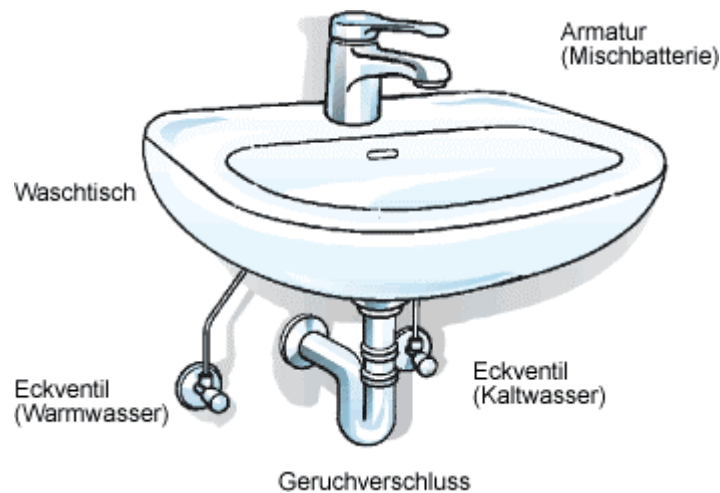


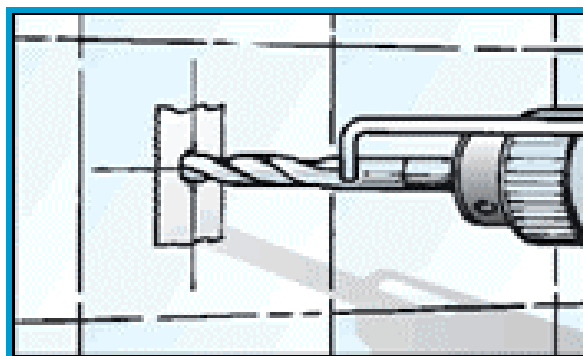
Waschbeckenmontage



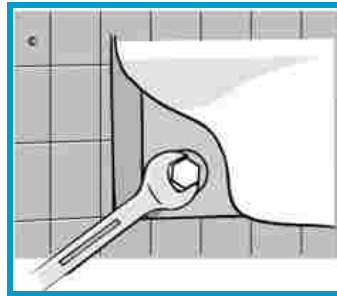
- 1. An der Wand muss angezeichnet werden, wo gebohrt werden muss, damit man den Waschtisch befestigen kann. Oberkamt Waschtisch sollte etwa 85cm betragen.**
- 2. Löcher für die Stockschrauben in Dübelgröße bohren.**

WICHTIG: Wenn man vor dem Bohren mit einem Hammer und einem Körner ein kleines Loch an der gewünschten Stelle macht, wird die Gefahr kleiner, dass ein „Plättli“ spalten könnte.

Man darf auch, wie hier im Bild gezeigt, einen Klebstreifen an die zu bohrende Stelle kleben, damit die Bohrspitze nicht weg rutscht.



3. Stockschraube eindrehen und Waschtisch anbringen.
Waschtisch wegen Riss-Gefahr nicht zu stark anziehen!



4. Armatur befestigen.

MERKE: Bei heutigen Waschtischen werden nur noch Einlochbatterien verwendet.

5. Nun werden die Kupferröhrchen für die Warm- und Kaltwasserzuleitung angeschlossen. Diese sollten mindestens bis zur Gewindehälfte in das Eckventil hineinreichen.

6. Siphon-Montage.

7. Das Sieb mit dem Ablauf festziehen.

8. Wasser Marsch! (Auf Dichtheit überprüfen)

Material

Waschtisch
Armatur
Syphon
Eckventil
Hanf
Locherpaste

Werkzeug

Stockschraubenschlüssel
Wasserpumpen-Zange
Bohrmaschine
Meter
Bleistift
Wasserwaage
Hammer
Rohrschneider

